

APPLICATION

The Minifor™ is compact, light-weight and easy to handle. Unlimited wire rope length and therefore unlimited lifting height(max 200m). Its compactness and weight allow a quick and easy installation in confined access. The hoist implements a self-clamping drive system providing unlimited lifting kermantle rope travel. It makes is possible to lift load high speed with a rope, wich allows the Minifor™ to be used for great hieghts without risk of attack the environment.

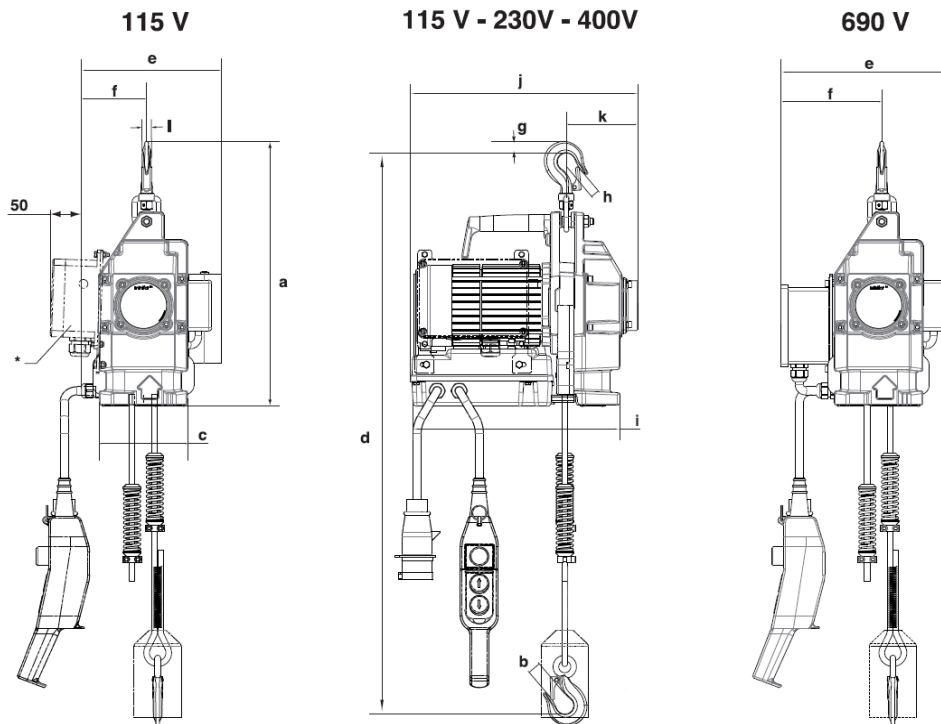
DESCRIPTION

A large range :

- Limited wire rope length 200m
- Command with plug-in control pendant or with remote radio control, up to 500m
- Lifting one fall of two falls with sheaving kit
- Power supply 1 Phases and 3 phases
- Can be used in a lot of environments : construction, industry, elevator, no attack the environment...
- Ergonomic handle for easy carrying

TECHNICALS CHARACTERISTICS

TR125 SY



Models	Speed (m/min)	Weight (kg)	Dimensions mm											
			A	B	C	D	E	F	G	H	I	J	K	L
TR125SY 115V-1P	15	20	427	15	140	72 8	220	100	20	20	324	35 6	112	15
TR125SY 230V-1P	15	19	427	15	140	72 8	209	100	20	20	324	35 6	112	15
TR125SY 230V- 1P	30	20	427	15	140	72 8	209	100	20	20	324	35 6	112	15
TR125SY 400V- 3P	30	19	427	15	140	72 8	209	100	20	20	324	35 6	112	15

- Worked load limit: 125kg
- Electric power supply:


Modèle	1 phases ⁽³⁾	1 phases ⁽³⁾	3 phases ⁽²⁾
	115V - 50 Hz	230V - 50 Hz	400V - 50 Hz
TR 125SY 15m/mn	✓	✓	✗
TR 125SY 30m/min	✗	✓	✓

(2) low voltage controls 48v

(3) direct control

- Diameter rope: 9.4 mm
- Option : anti-rotating wire rope with swivel hook
- I.P.55
- Up and down limit switches

STANDARDS APPLICABLE

-  In conformity with Machinery Directive 2006/42/CE

APPLICATION

Compact, maniable et léger le palan électrique portable à hauteur de levage illimitée Minifor™ est parfaitement adapté aux opérations de maintenance. Son poids et sa compacité permettent de l'installer dans les endroits les plus difficiles d'accès. Le principe d'entraînement de la drisse (treuil à drisse passante) offre la possibilité d'une hauteur de levage illimitée. Il permet de lever des charges à grande vitesse avec un câble synthétique qui permet d'utiliser le Minifor™ pour des grandes hauteurs et sans risque d'agresser l'environnement.

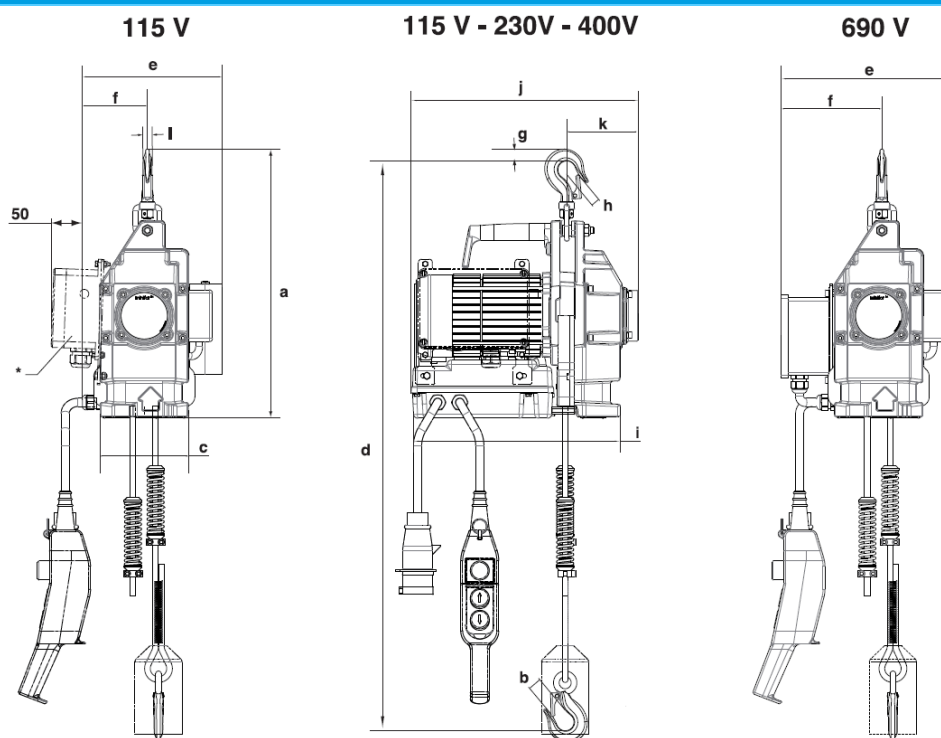
DESCRIPTION

Une gamme complète :

- Hauteur de levage quasi illimitée (200m)
- Commande par radio, portée maxi 500m, ou boîte à bouton
- Levage par brin direct ou kit de mouflage
- Moteur Monophasé et Triphasé
- Utilisation dans de nombreux environnements de travail et permet une non-agression de l'environnement...
- Poignée ergonomique pour faciliter le transport

CARACTERISTIQUES TECHNIQUES

TR125 SY



Modèle	Vitesse (m/min)	Poids (kg)	Dimensions mm											
			A	B	C	D	E	F	G	H	I	J	K	L
TR125SY 115V-1P	15	20	427	15	140	728	220	100	20	20	324	356	112	15
TR125SY 230V-1P	15	19	427	15	140	728	209	100	20	20	324	356	112	15
TR125SY 230V- 1P	30	20	427	15	140	728	209	100	20	20	324	356	112	15
TR125SY 400V- 3P	30	19	427	15	140	728	209	100	20	20	324	356	112	15

- Charge Maximale d'Utilisation: 125kg
- Alimentation électrique :


Modèle	1 phases ⁽³⁾	1 phases ⁽³⁾	3 phases ⁽²⁾
	115V – 50 Hz	230V – 50 Hz	400V – 50 Hz
TR 125SY 15m/mn	✓	✓	✗
TR 125SY 30m/min	✗	✓	✓

(2) commande en basse tension 48v

(3) commande en tension direct

- Diamètre drisse : 9.4 mm
- Option boîte à bouton brochable
- I.P.55
- Limiteurs de courses haut et bas réglables

STANDARDS APPLICABLE

-  Treuil conforme à la directive machine 2006/42/CE